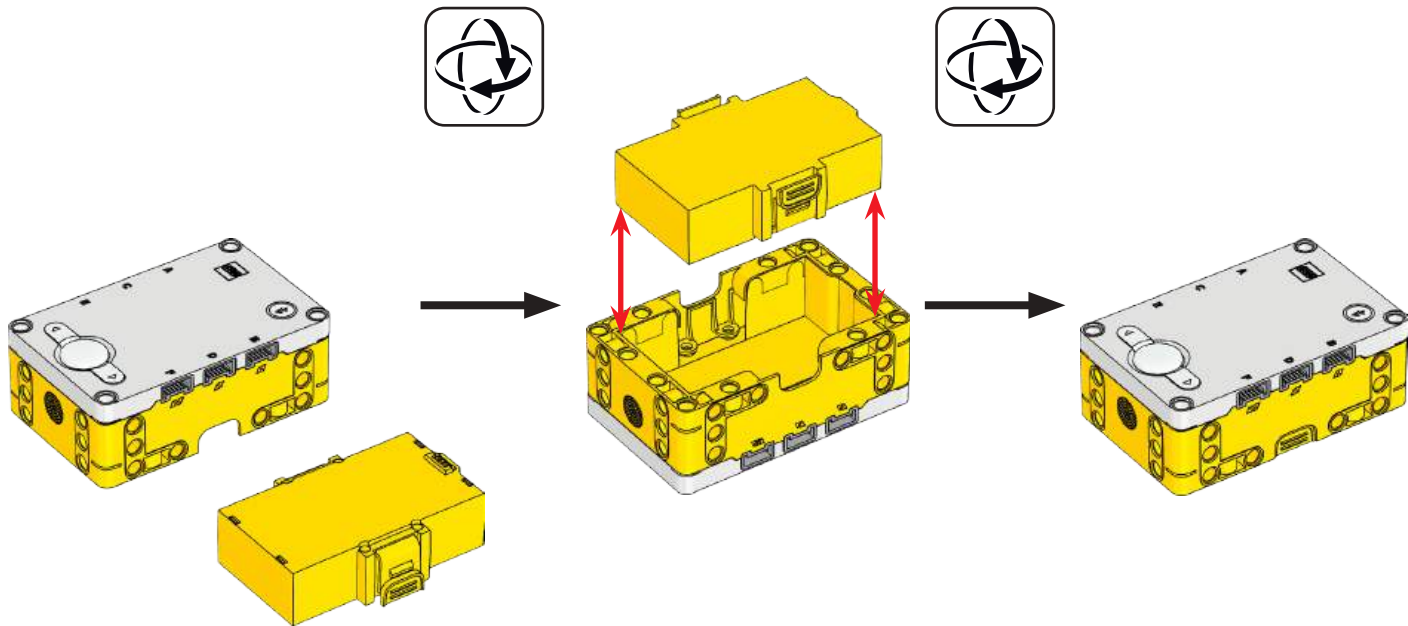
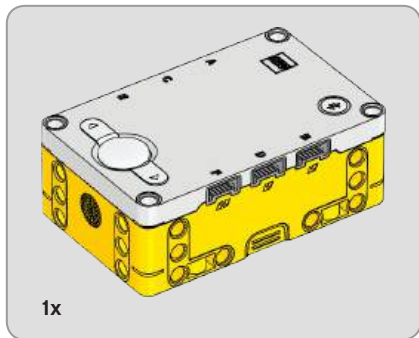


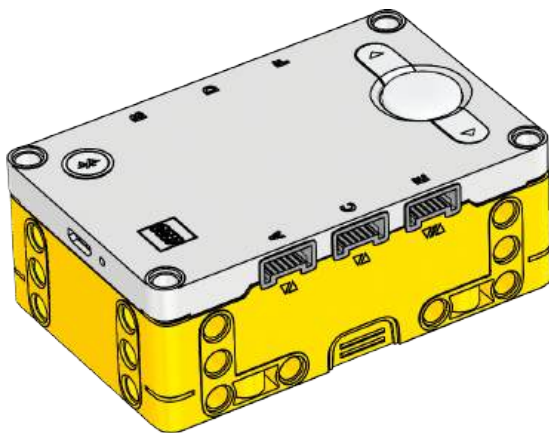
1 x

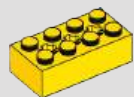
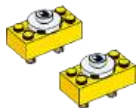






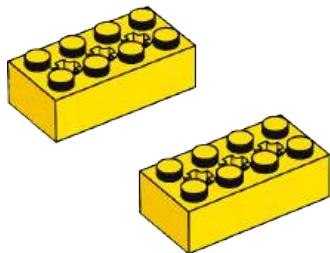
1





2x

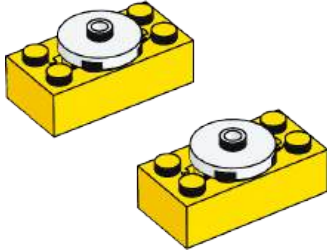
2





2x

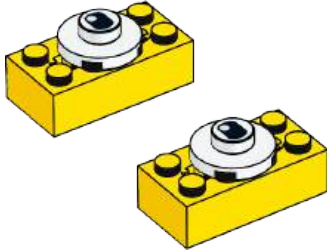
3





2x

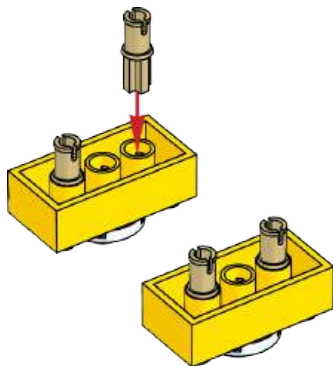
4



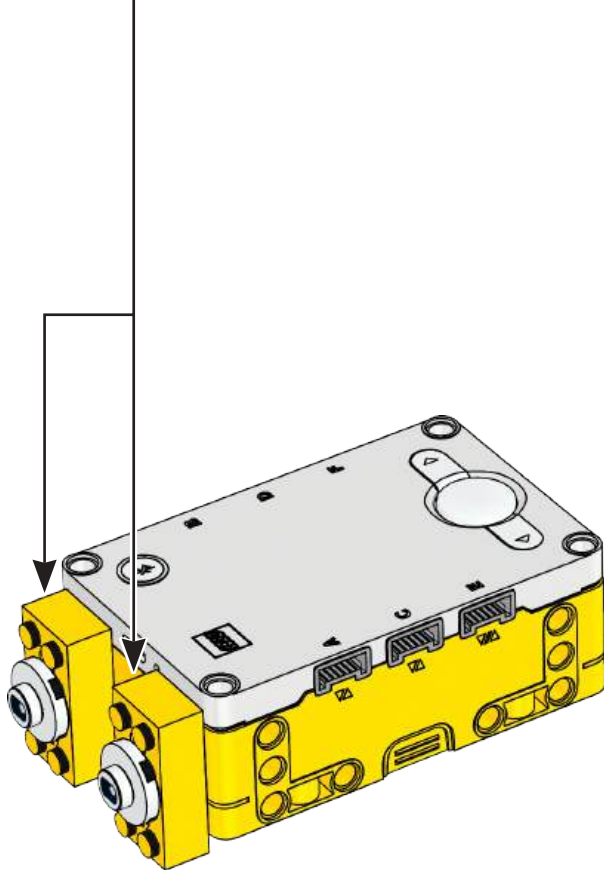


4x

5



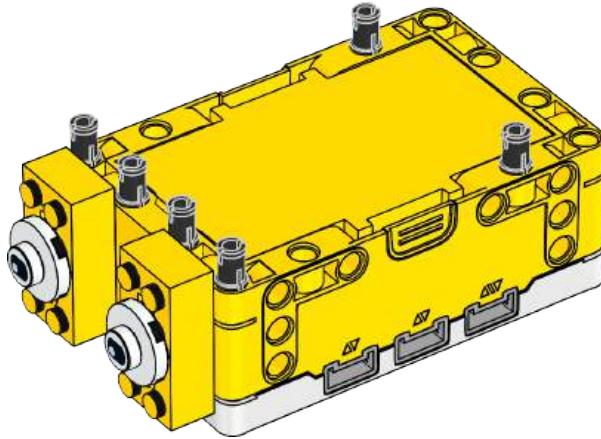
6

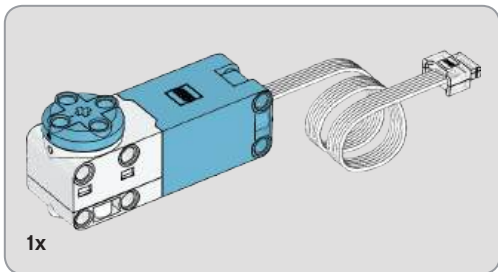




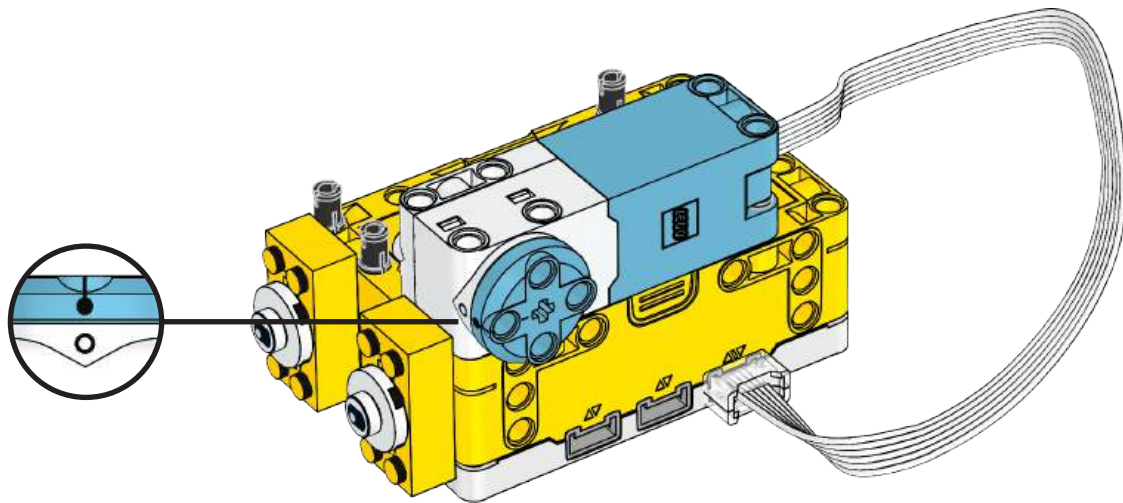
6x

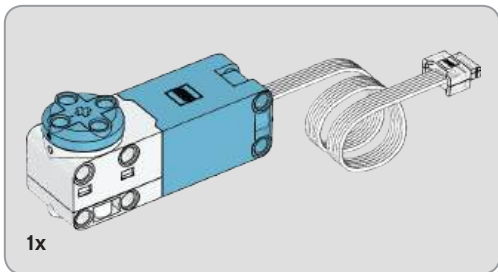
7



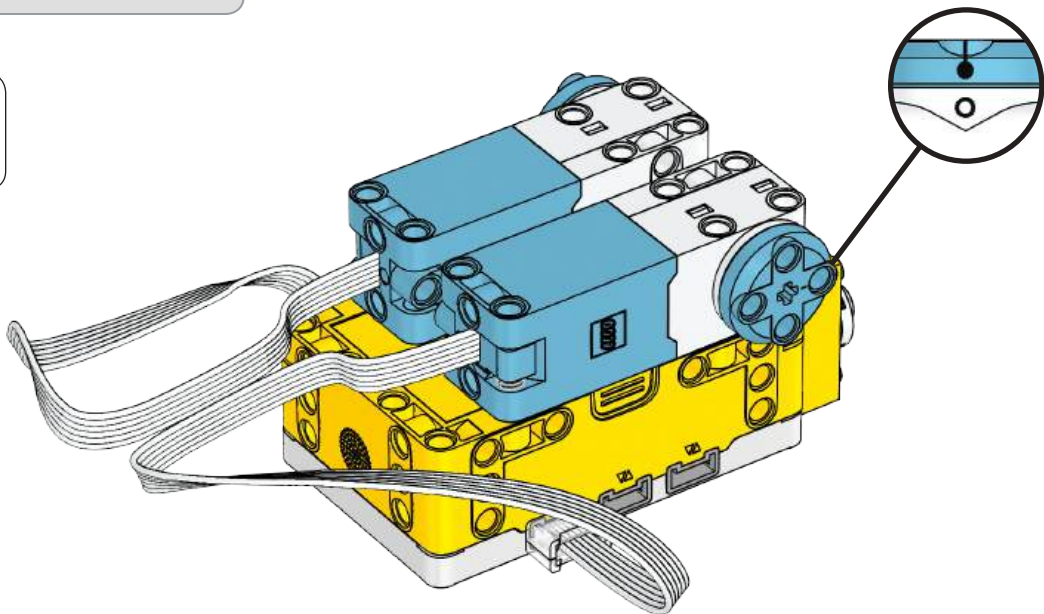


8





9





1x

10





1x

11



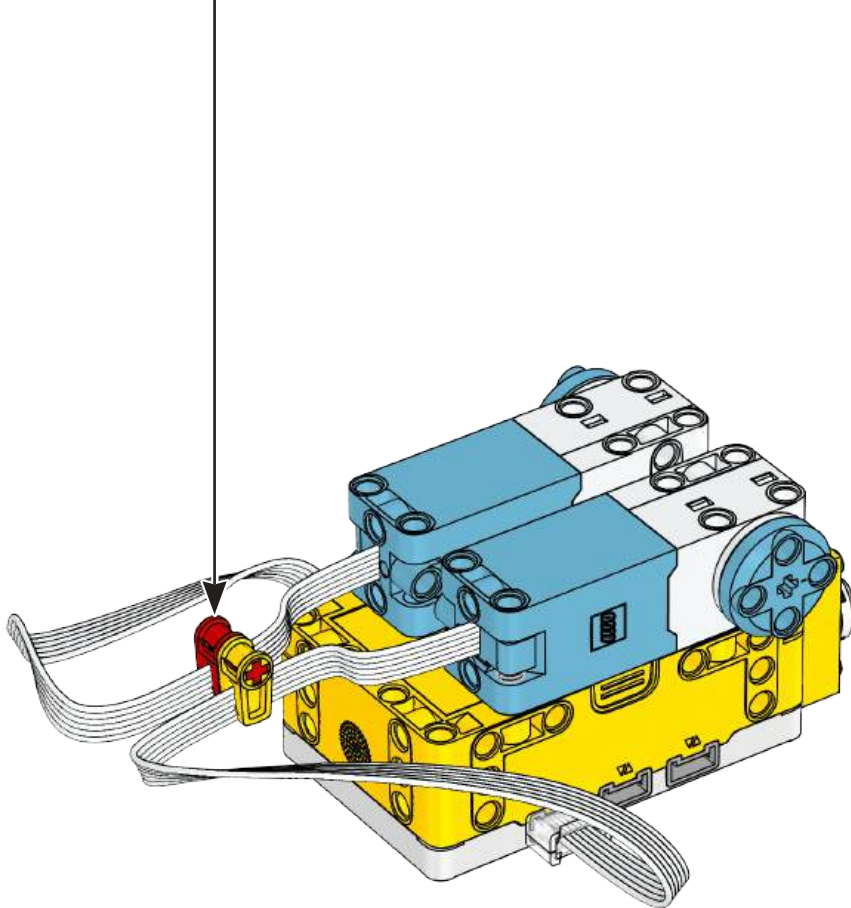


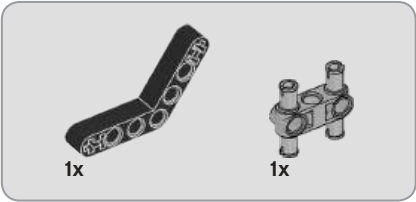
1x

12

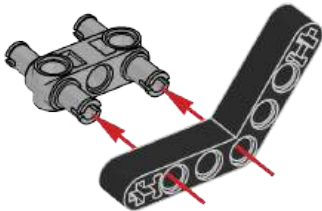


13





14





1x

15



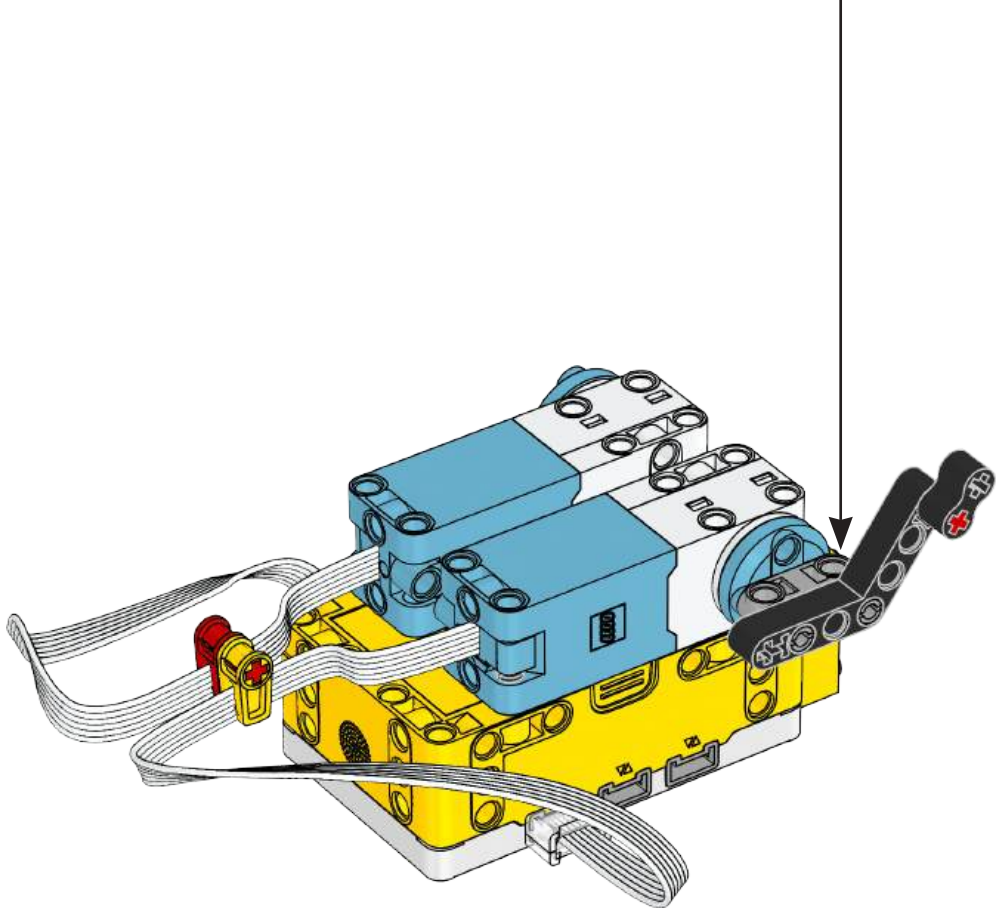


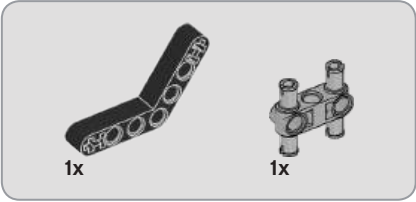
1x

16

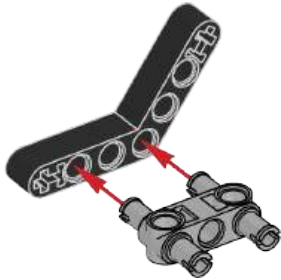


17





18





1x

19





1x

20



21

